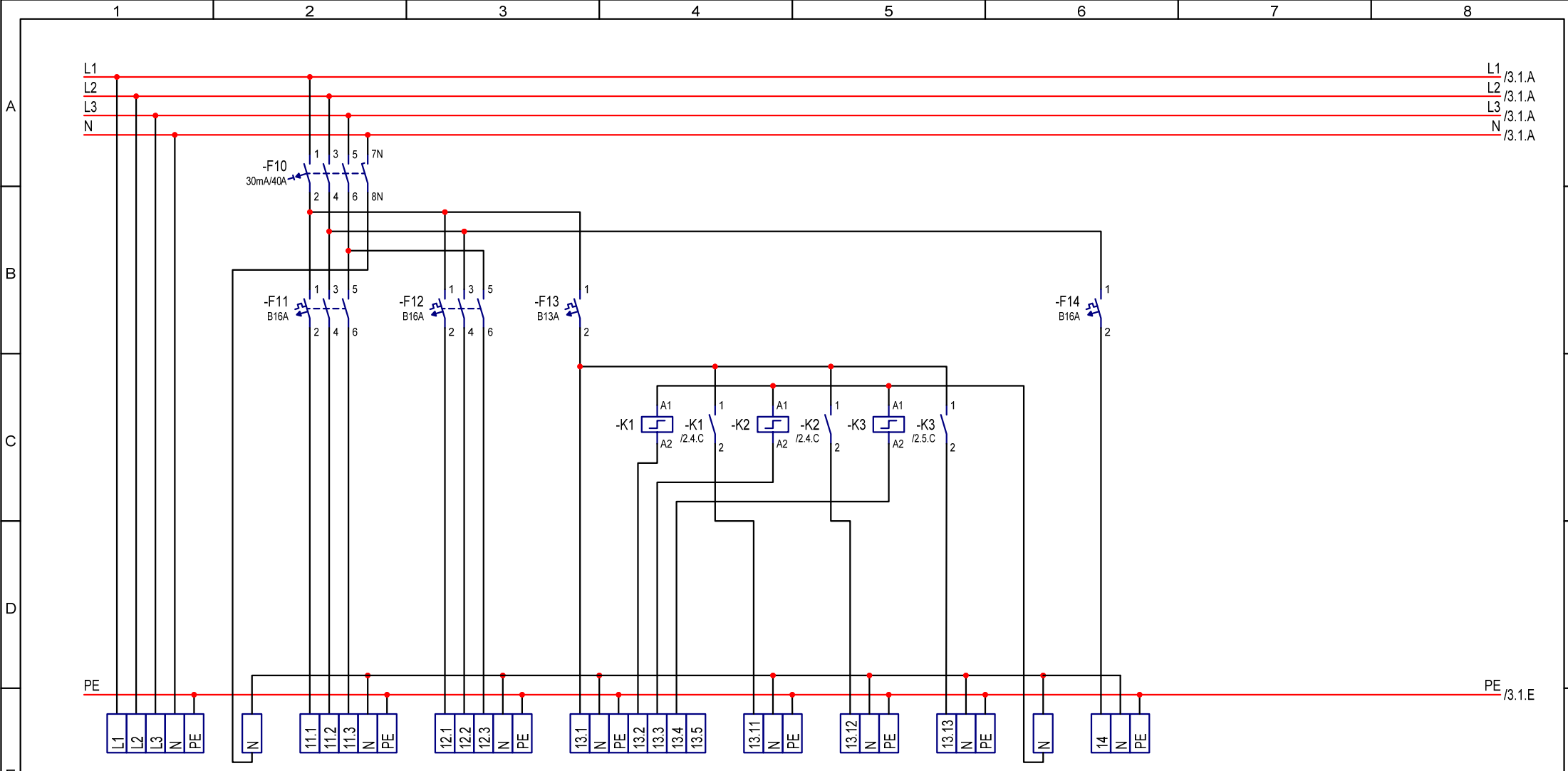


Glaserei Birner, Hundham

Hauptverteilung

20.04.2015, nl

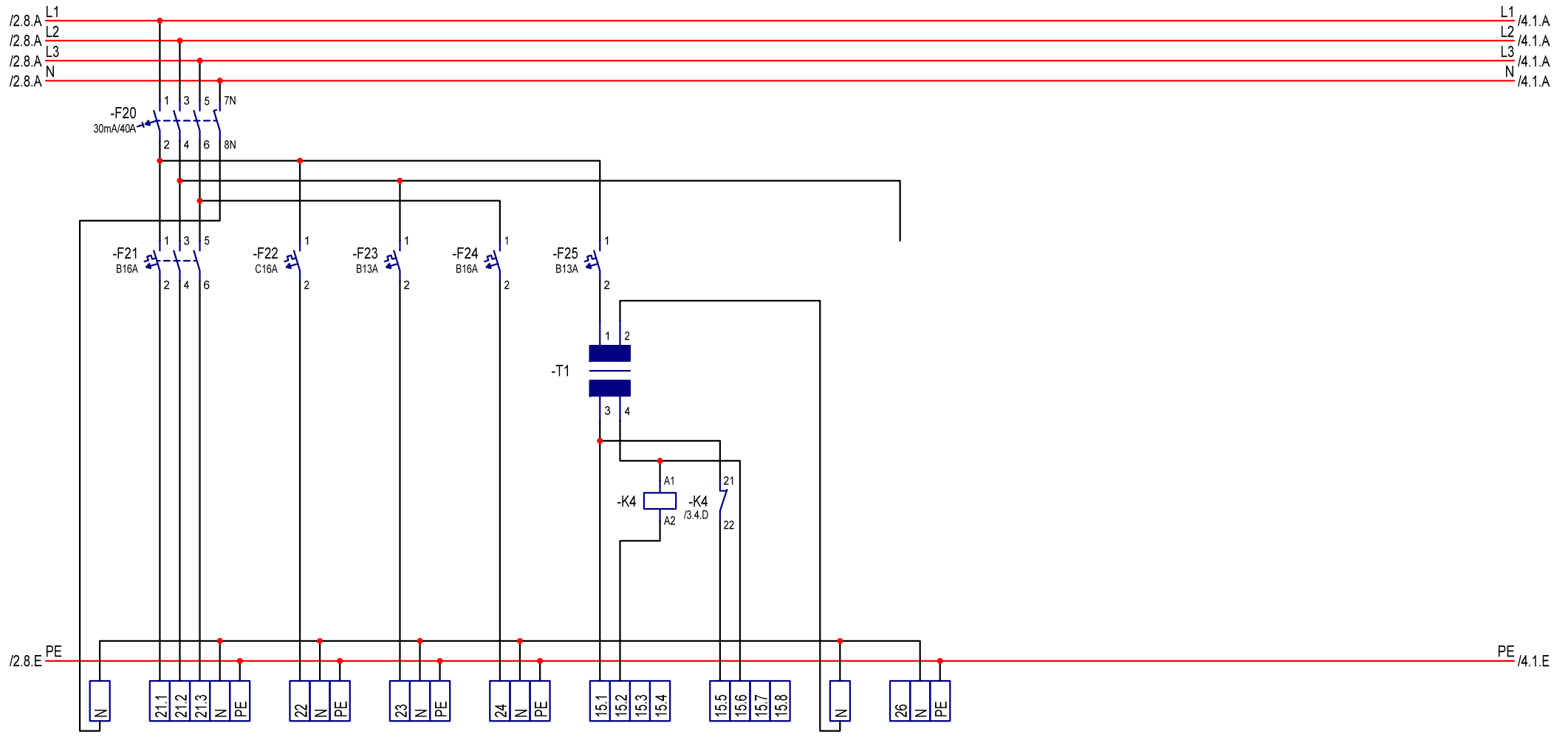
				Bearb.	30.03.2015 Kl		Verteilung	Anlage: Hauptverteilung		=	
				Gepr.	30.03.2015						+
				Stand					Projekt:	Zeichnungsnr.:	Blatt:
Rev.	Änderungen	Datum	Name	Norm		Urspr.	Ers.f.	Ers.d.	Schrankaufbau A4 quer	Birn6501	Anz.Bl: 7



Stromkr.		11	12	13.1.2.3	13.1	13.2	13.3	14
Kabel	5x16	5x2,5	5x2,5	7x1,5	3x1,5	3x1,5	3x1,5	3x2,5
Beschreibung	Einspeisung Licht & Kraft von Zähler	E.-Herd	Torantrieb	Taster Werkstatt	Leuchten Werkstatt	Leuchten Werkstatt	Leuchten Werkstatt	Steckd. Büro

Rev.	Änderungen	Datum	Name	Norm	Urspr.	Ers.f.	Ers.d.	Verteilung	Anlage: Hauptverteilung	=
										+
								Projekt:	Zeichnungsnr.: Birn6501	Blatt: 2
								Allpolig		Anz.Bl: 7

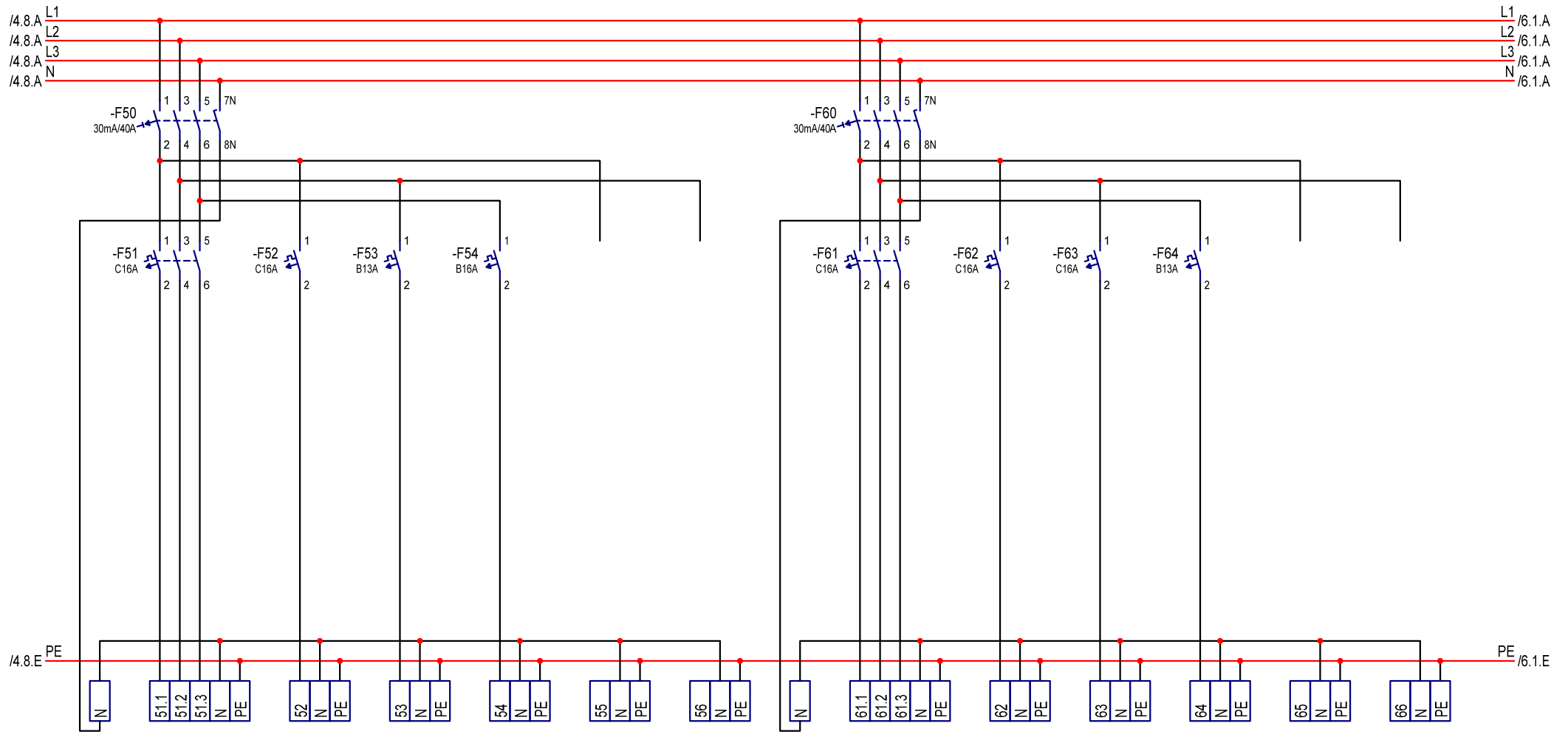




Stromkr.						
Kabel	5x2,5	3x2,5	3x1,5	3x2,5	2x2x0,8	2x2x0,8
Beschreibung	Hebebühne	Steckd. Werkstatt	Licht Büro	Neben-gebäude	Magnet-reed-kontakt Bürotüre	Klingel Werkstatt Reserve-klemme

Rev.	Änderungen	Datum	Name	Norm	Urspr.	Ers.f.	Ers.d.	Verteilung	Anlage: Hauptverteilung	=
										+
									Projekt:	Zeichnungsnr.: Birn6501
								Allpolig		Blatt: 3 Anz.Bl: 7





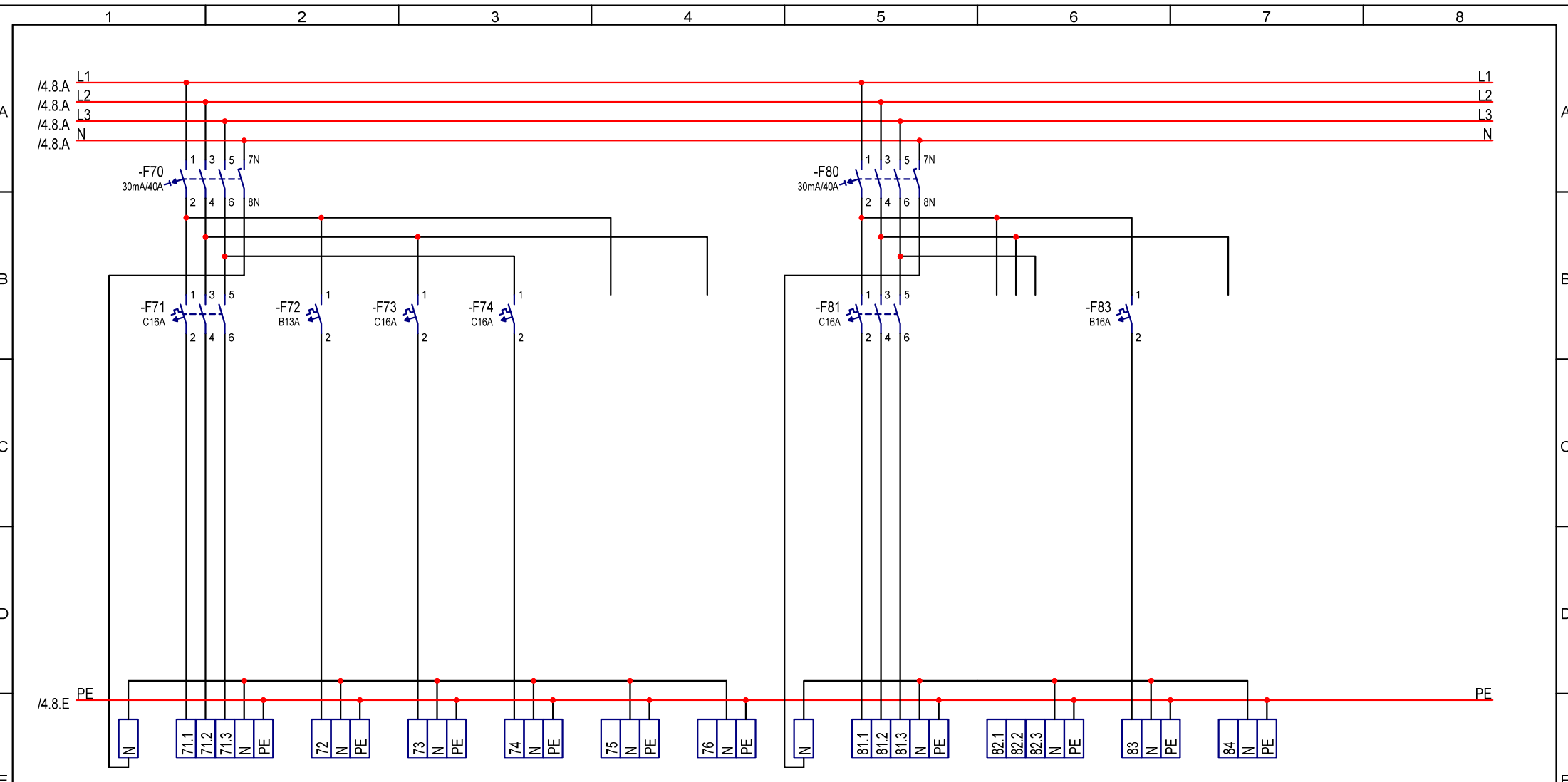
Stromkr.														
Kabel		5x2,5	3x2,5	3x2,5	3x1,5			5x2,5	3x2,5	3x2,5	3x1,5			
Beschreibung		Kraftsteckd. Schleifen	Steckd. Kompressor	Steckd. Flur	Licht Außen	Reserveklemme	Reserveklemme	Kraftsteckd. Werkstatt	Steckd. Fräsen	Steckd. Kompressor	Licht Speicher	Reserveklemme	Reserveklemme	

Rev.	Änderungen	Datum	Name	Norm	Urspr.	Ers.f.	Ers.d.		Verteilung	Anlage: Hauptverteilung	Projekt:	Zeichnungsnr.: Birn6501	Blatt: 5	Anz.Bl: 7

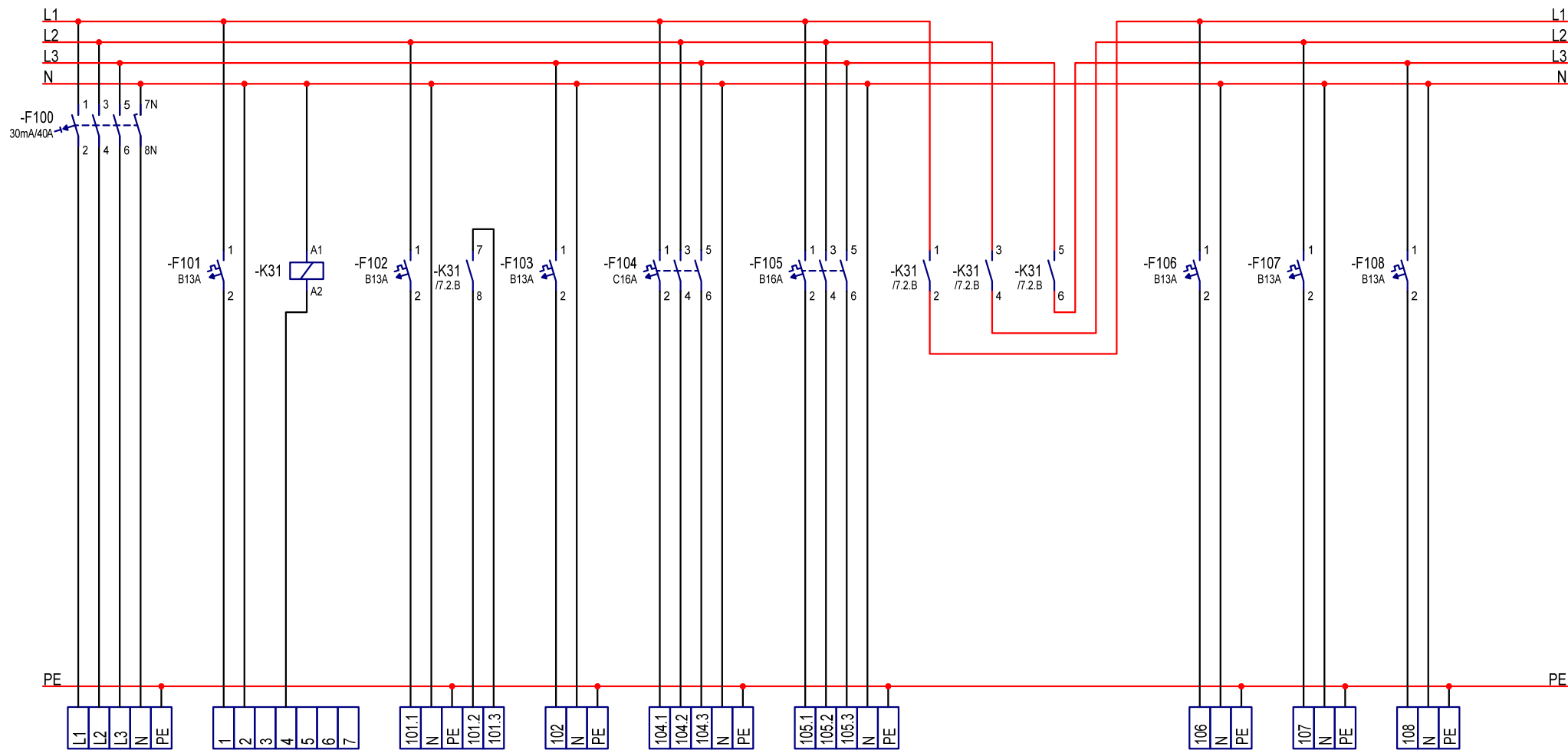
Bearb. 30.03.2015 kl
 Gepr. 30.03.2015



Verteilung
 Anlage: Hauptverteilung
 Projekt:
 Zeichnungsnr.: Birn6501
 Blatt: 5
 Anz.Bl: 7



Stromkr.												
Kabel		71	72	73	74		81	83				
Beschreibung		Kraftsteckd. Werkstatt	Licht Aufenthalt, Flur, WC's	Steckd. Garage	Steckd. Schleifen	Reserveklemme	Reserveklemme	Kraftsteckd. Nebengebäude	Reserveklemme	Geschirrspüler	Reserveklemme	
		5x2,5	3x1,5	3x2,5	3x2,5		5x2,5	3x2,5				



Stromkr.		101	102	103	104	105		106	107	108	
Kabel		5x16	7x1,5	5x1,5	3x1,5	5x2,5		5x2,5			
Beschreibung		Einspeisung Licht & Kraft von Zähler	Steuerung E.-Heizung Steuerleitung von Wärmezähler	Steuerung Wärmepumpe und EVU- Kontakt	Thermostate Raumheizung	Wärmepumpe Verdichter	Wärmepumpe Heizstab		5l Boiler WCD	5l Boiler WCH	5l Boiler Küche

Rev.	Änderungen	Datum	Name	Norm	Urspr.	Ers.f.	Ers.d.	Verteilung	Anlage: Hauptverteilung	=
								Allpolig	Projekt:	+
									Zeichnungsnr.: Birn6501	Blatt: 7
										Anz.Bl: 7

