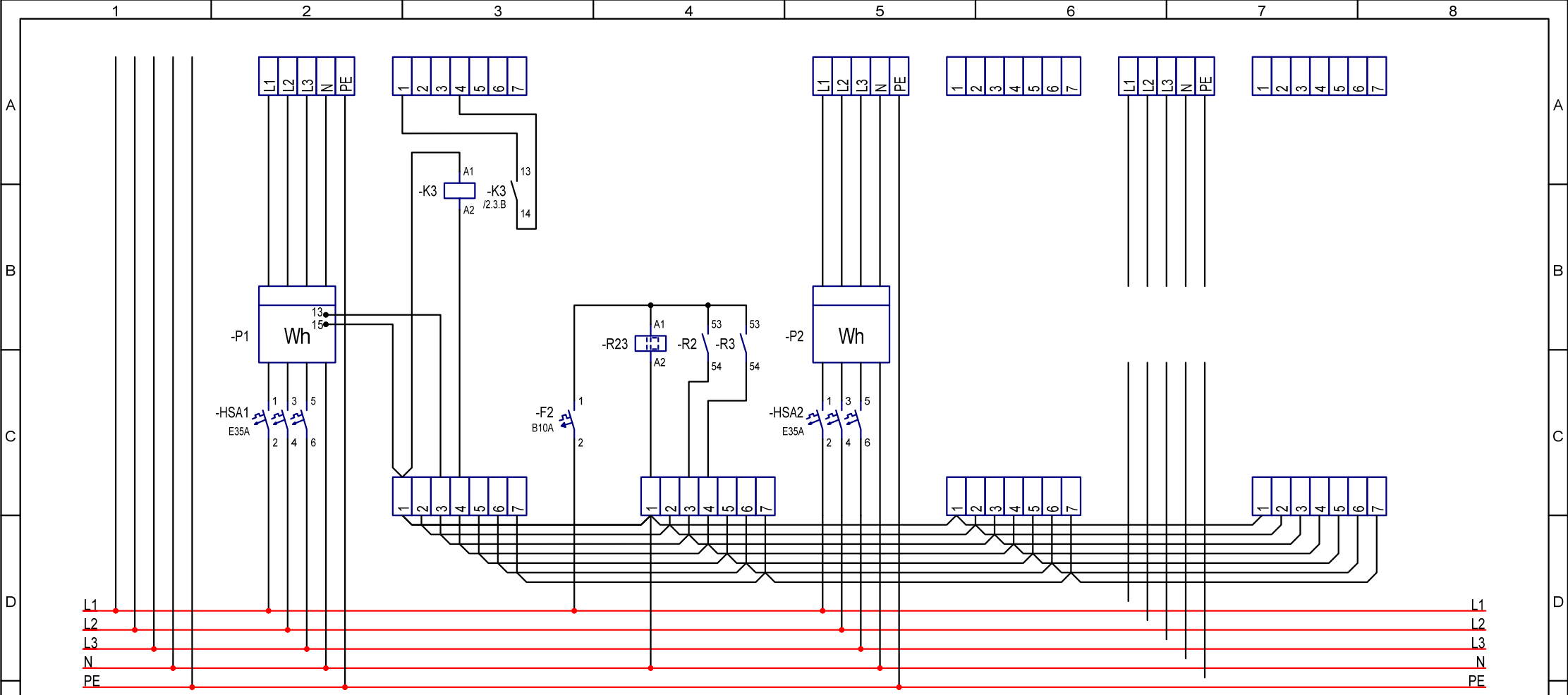


# Glaseri Birner, Hundham

## Zähleranlage

20.04.2015, nl

				Bearb.	30.03.2015 kl		Zähleranlage	Anlage: Zählerschrank		=	
				Gepr.	30.03.2015						+
				Stand					Projekt:	Zeichnungsnr.:	Blatt: 1
Rev.	Änderungen	Datum	Name	Norm		Urspr.	Ers.f.	Ers.d.	Schrankaufbau A4 quer	Birn6500	Anz.Bl: 2



Stromkr.									
Kabel	5x16	5x16	7x1,5			5x16			
Beschreibung	Einspeisung von Hausanschluss	Verteilung Teil Wärme	Steuerleitung Teil Wärme	Steuer-sicherung Elektro-heizung	TSG (Tarifsteuergerät)	Verteilung Teil Licht & Kraft	Reserve Steuerleitung Licht & Kraft	Reserve	Reserve

Rev.	Änderungen	Datum	Name	Norm	Urspr.	Ers.f.	Ers.d.	Allpolig	Zähleranlage	Anlage: Zählerschrank	=
											+
									Projekt:	Zeichnungsnr.: Birn6500	Blatt: 2 Anz.Bl: 2

